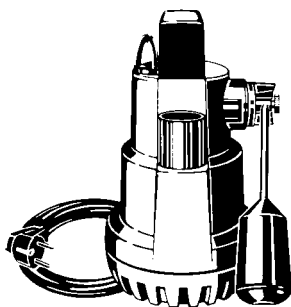
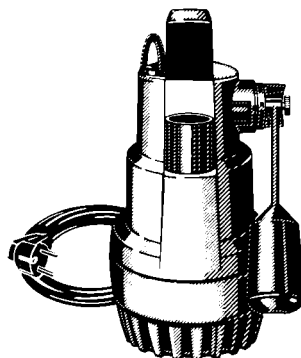


## Погружные электронасосы для загрязненной воды



Ama-Drainer 301



Ama-Drainer 303

### Область применения

- Автоматическое осушение котлованов, шурфов, подтопленных помещений и подвалов
- Понижение уровня грунтовых вод
- Откачивание воды из подземных трубопроводов
- Отбор воды из рек и резервуаров
- Дренаж

### Перекачиваемая среда

**Ama-Drainer - Стандартное исполнение для загрязненных вод**

Слабо загрязненная вода, в том числе с содержанием твердых частиц размером до 10 мм.

**Ama-Drainer C - Исполнение для агрессивной воды**

- Перекачивание морской и соленой воды
- Перекачивание воды плавательных бассейнов и соленоватой воды

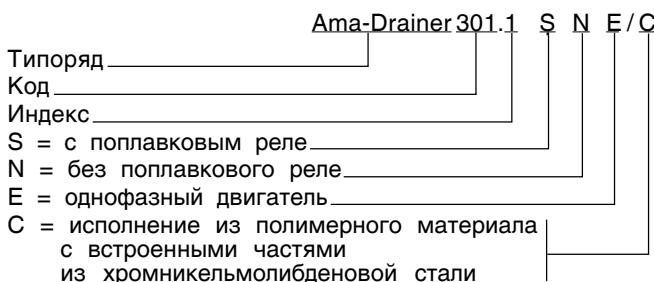
### Эксплуатационные данные

Q до 14 м<sup>3</sup>/ч, или 3,9 л/с  
H до 12 м  
t до 35 °C<sup>1)</sup>

<sup>1)</sup> не более 3 мин для загрязненной горячей воды из прачечных стиральных и посудомоечных машин

Информация по насосам для подачи до 130 м<sup>3</sup>/ч или соответственно напора до 26 м приведена в выпусках Каталога 2331.1784, 2331.1787 и 2331.1785.

### Условное обозначение



### Конструкция / Исполнение

Вертикальные, погружные электронасосы в моноблочном исполнении, IP 68, одноступенчатые и с встроенным обратным клапаном. Управление насосами посредством поплавкового выключателя.

Дистанционное управление возможно при наличии кабеля питания двигателя 10 м.

Максимальная глубина погружения 2 м.

### Подшипники

Ama-Drainer 301 Радиальные шарикоподшипники/  
Торцовое уплотнение  
Ama-Drainer 303 Радиальные шарикоподшипники

### Уплотнение вала

Ama-Drainer	со стороны рабочего колеса	со стороны двигателя
301/303	2 кольца радиального уплотнения вала	1 кольцо радиального уплотнения вала

Между двумя уплотнениями находится масляная камера.

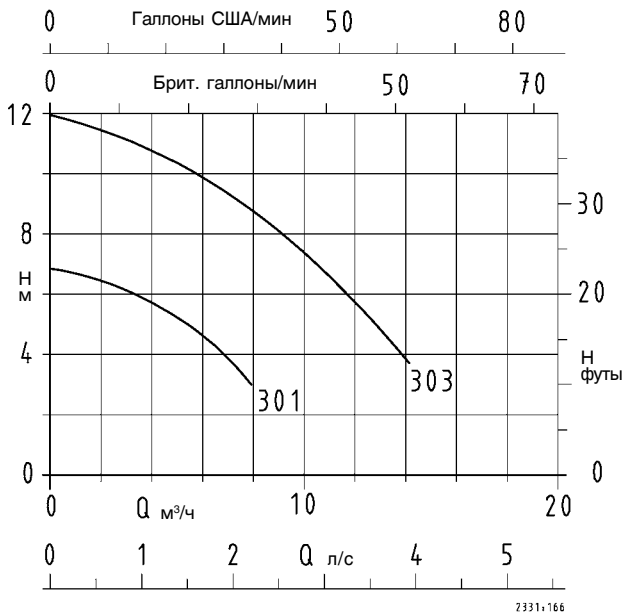
### Привод

**Ama-Drainer 301/303/SE:** Поверхностноохлаждаемый однофазный двигатель переменного тока со встроенным температурным контроллером, кабелем и штепсельной вилкой с защитным контактом.

### Материалы

Ama-Drainer	Стандартное исполнение	Исполнение C
Корпус насоса	Полипропилен	Полипропилен
Спиральный корпус/ Крышка всаса	Полифениленоксид	Полифениленоксид
Опорная лапа	Полипропилен	Полипропилен
Корпус двигателя	Хром-Никелевая сталь (1.4301)	Хром-Никель-Молибденовая сталь (1.4571)
Вал	Хромистая сталь	Хром-Никель-Молибденовая сталь (1.4571)
Рабочее колесо	Полипропилен (301.1)	Полифениленоксид (303.1)
	Полипропилен (301.1)	Полифениленоксид (303.1)
Крышка корпуса	Полиацеталь	Полиацеталь
Поплавковое реле (поплавок)	Полипропилен	Полипропилен

CE - EN 12 050-2

**Ama-Drainer 301, 303**
**n = 2800 об/мин**


Отклонения от номинальных параметров производительности согласно ISO 2548 Класс С  
(Вода при нормальных условиях)

**Ama-Drainer - Стандартное исполнение для перекачивания загрязненной воды**

Ama-Drainer	ISO 7/1 Rp	Размер твердых частиц макс. мм	P <sub>1</sub> кВт	P <sub>2</sub> кВт	50 Гц 1~230 В ≈ А	Подключение к сети H 07 RN-F.G.		Идент. номер	Вес нетто ≈ кг
						м	мм <sup>2</sup>		
301.1 SE 301.1 SE/NE <sup>2)</sup>	1 1/4	10	0,3	0,15	1,4	3*) 10	3 x 0,75 <sup>1)</sup> 3 x 1,0	40 981 752 40 981 773	3,9 5,0
303.1 SE 303.1 SE/NE <sup>2)</sup>	1 1/4	10	0,8	0,4	3,6	3*) 10	3 x 0,75 <sup>1)</sup> 3 x 1,0	40 981 754 40 981 965	5,6 6,6

**Ama-Drainer C - Исполнение для перекачивания агрессивной воды**

301.1 SE/C/NE/C <sup>2)</sup>	1 1/4	10	0,3	0,15	1,4	10	3 x 1,0	40 981 774	5,0
303.1 SE/C/NE/C <sup>2)</sup>	1 1/4	10	0,8	0,4	3,6	10	3 x 1,0	40 981 793	6,6

<sup>1)</sup> Подключение к сети H 05 RN-F.G.

<sup>2)</sup> **Внимание!** Для дистанционного управления или в двойной насосной установке поплавковый выключатель заменяется на включенную в поставку стопорную гайку.

\*) Согласно EN 60 335-2-41 погружной насос должен иметь по меньшей мере 10-метровый сетевой присоединительный кабель в случае наружной установки насоса.

**Химическая устойчивость вариантов исполнения насосов к различным средам**

Перекачиваемая среда			Перекачиваемая среда		
	Стандартное исполнение	Исполнение С		Стандартное исполнение	Исполнение С
Антифризы	X		Рапсовое масло	X	
Арахисовое масло	X		Сгущенное молоко	X	
Вазелин	X		Силиконовое масло	X	
Водка	X		Силосный сок		X
Гликоль	X		Смесь воды с антифризом	X	
Глицерин	X		Соевое масло	X	
Гризирон	X		Сыворотка	X	
Деионат	X		Тринатрийфосфат	X	
Жидкие удобрения	X		Уксус		X
Калий гидроксид	X		Щелочь для машинной мойки	X	
Калий карбонат	X		Этиленгликоль	X	
Кальций ацетат	X		Яблочное вино	X	
Кальций гидроксид	X		<b>Вода:</b>		
Касторовое масло	X		Вода плавательных бассейнов		X
Кокосовое масло	X		Вода для тушения пожара	X	
Кукурузное масло	X		Дренажные воды	X	
Лимонады	X		Известковая вода		X
Молоко	X		Конденсат	X	
Мочевая кислота	X		Котловая вода	X	
Натрий гидрофосфат (мутный)	X		Морская вода		X
Натрий карбонат	X		Отопительная вода	X	
Натрий нитрат	X		Охлаждающая вода	X	
Натрий перборат	X		Природная вода	X	
Натрий сульфат	X		Полностью обессоленная вода	X	
Натрий хлорид до 3%-ной концентрации		X	Соленая вода		X
Пахта	X		Частично обессоленная вода		X
Пиво	X		Чистая вода	X	
Пищевое масло	X				
Пищевой уксус		X			
Полигликоль	X				

**Преимущества насоса**
**для выгоды наших заказчиков**
**Ama-Drainer 303 SE**
**Широкий спектр применяемых погружных электронасосов**

**Ваша выгода:**

- оптимальное приспособление к производственным требованиям с учетом точки зрения экономичности
- возможность подбора материального исполнения насоса в соответствии с требованиями перекачиваемой среды (для загрязненной или агрессивной воды)

**Встроенный обратный клапан**

**Ваша выгода:**  
Предотвращение обратного потока жидкости в напорной линии

**Вертикальный напорный патрубок**

**Ваша выгода:**

- простая и компактная установка
- нет необходимости в дополнительных деталях, таких как колена

**Встроенная защита двигателя**

**Ваша выгода:**  
Предотвращается перегрузка двигателя

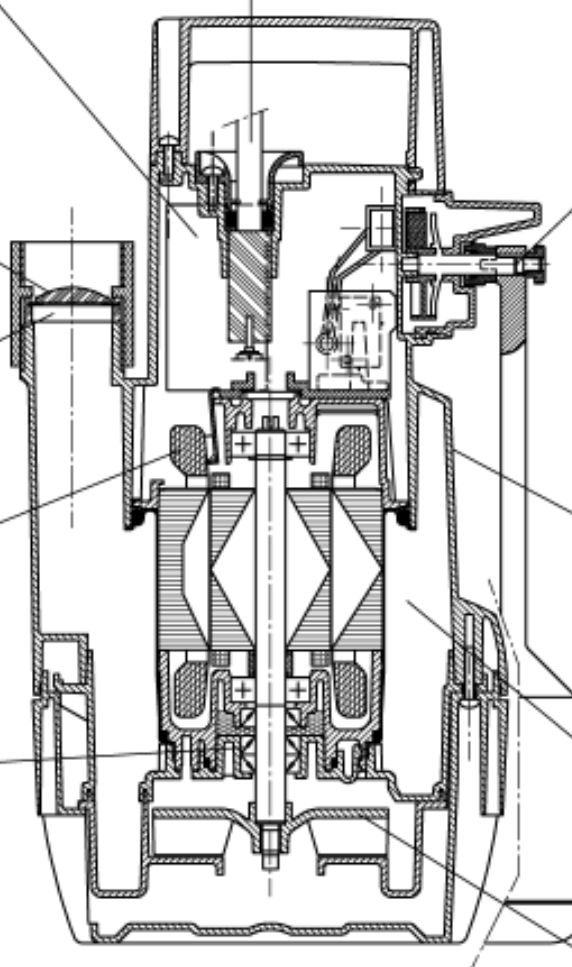
**Тройное уплотнение вала со смазкой затворной жидкостью**

**Ваша выгода:**

- надежная защита двигателя от воды
- смазка поверхностей уплотнения при сухом ходе

**Кабель со штекерным разъемом**

**Ваша выгода:**  
простая и быстрая замена


**Магнитный поплавковый выключатель (европейский патент)**

**Ваша выгода:**

- не подверженность износу и эксплуатационная надежность
- отсутствие отверстий в корпусе, поэтому абсолютная герметичность
- с регулируемой настройкой уровня
- простое приспособление к внешнему управлению за счет арретировочной шайбы

**Корпус из высококачественного пластика**

**Ваша выгода:**

- небольшой вес,
- стойкий к коррозии,
- ударпрочный,
- стойкий к износу,
- поглощающий шум

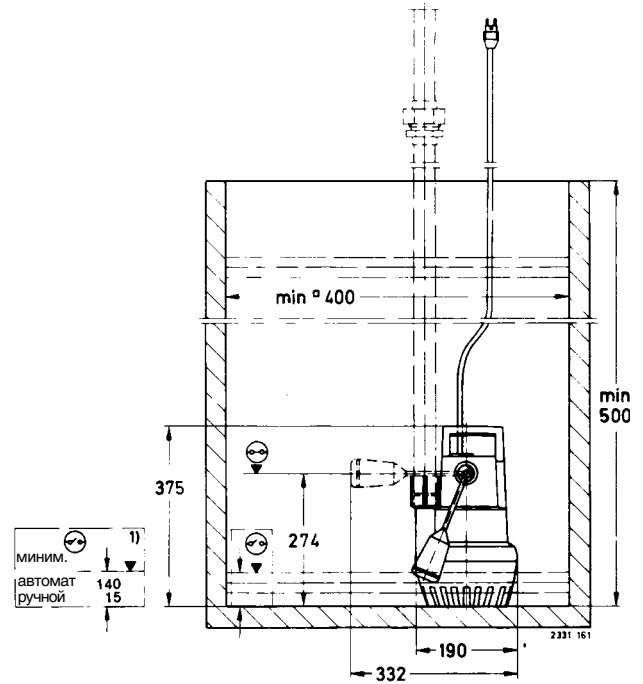
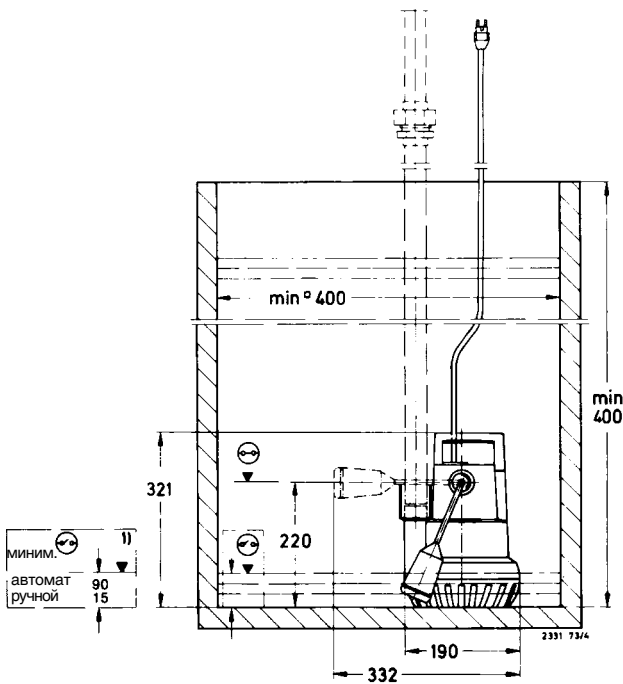
**Двойная охлаждающая рубашка двигателя**

**Ваша выгода:**  
Возможность работы также в частично погруженном состоянии

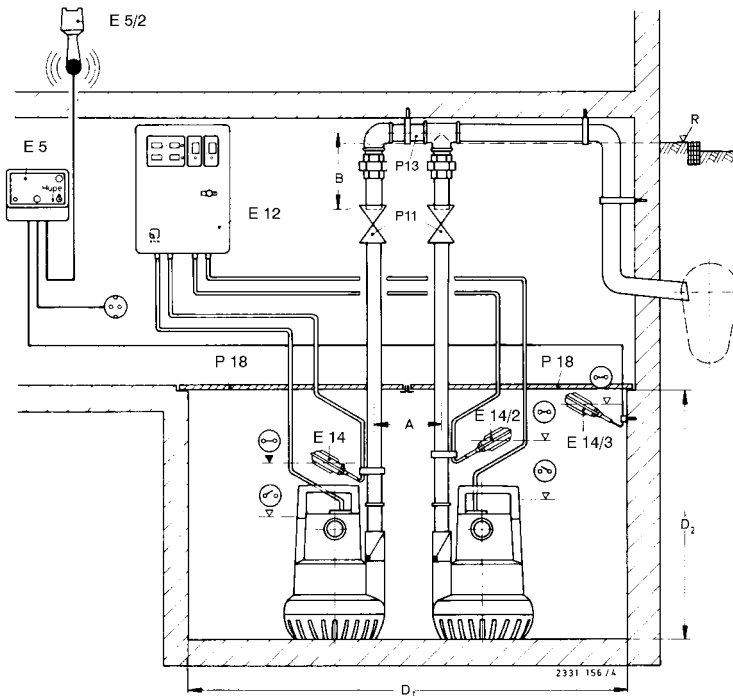
**Оптимизированные проточные части и двигателя**

**Ваша выгода:**

- большая подача при высоком КПД
- экономичная эксплуатация

**Ama-Drainer 301 SE**
**Ama-Drainer 303 SE**


1) Остаточный уровень воды



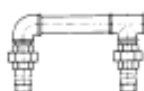
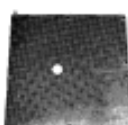





**Пример монтажа двойной насосной станции с насосами Ama-Drainer 301 NE, 303 NE**


- P 11 Запорная заслонка
- P 13 Развилка
- P 18 Защитная крышка
- E 5 Контроллер с аварийной сигнализацией AS 5
- E 5/2 Сирена
- E 12 Шкаф управления
- E 14 Поплавковый выключатель нормального уровня воды
- E 14/2 Поплавковый выключатель полной воды
- E 14/3 Контакт датчика аварийного сигнала
- R Уровень обратного подпора

MM

Ama-Drainer	A	B	D <sub>1</sub>	D <sub>2</sub>
301	275	320	1060 (x 500)	400
303	275	320	1060 (x 500)	500

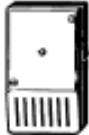




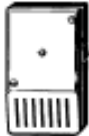


**Принадлежности к насосам**

				Ama-Drainer		Идент. номер	кг	
				301.1	303.1			
P 10		<b>Обратный клапан RK</b> Пластик, PN 4, с внутренней/внутренней резьбой по ISO 7/1 с несужающимся проходом и резьбовой пробкой сливного отверстия	Rp 1 1/4 / Rp 1 1/4	X	X	01 009 771	0,9	
P 11		<b>Муфтовая запорная задвижка, CuZn</b> с внутренней/внутренней резьбой с несужающимся проходом, PN 16	Rp 1 1/4 / Rp 1 1/4	X	X	01 014 219	0,5	
P 13		<b>Развилка для двухнасосных агрегатов, с наружной резьбой</b> оцинкованная сталь	R 1 1/4	X	X	18 040 311	4,3	
P 18		<b>Защитная крышка</b> , рассчитанная на нагрузку веса человека, стальная, разъемная, с профильным уплотнением и монтажной рамой из угольковых планок Форма А 560 □ для колодцев 500 x 500 мм (При двухнасосных станциях с развилкой Р 13 две защитных крышки монтируются рядом друг с другом)	R 1 1/4	X	X	18 075 627	13,0	
P 21		<b>Комплект сливного шланга А 25 В</b> состоящий из: разъемного соединения с наружной резьбой, 6-м пластикового шланга DN 25, быстроразъемного соединения 1 1/4 (свободный проход 21 мм)	R 1 1/4	X	X	18 079 719	1,7	
P 24		<b>Быстроразъемное соединение Шторца</b> с внутренней резьбой по ISO 228/1 алюминиевый сплав требуемые детали трубопроводной обвязки см. P 32	C-G 1 1/2	X	X	01 002 463	0,3	
P 26		<b>Быстроразъемное шланговое соединение Шторца</b> алюминиевый сплав	DIN 14321 C 52	(x)	(x)	00 524 551	0,3	
P 28		<b>Синтетический шланг DN 40</b> с затянутой муфтой типа С	DIN 14811	C 42 5 м	X	X	01 062 592	1,7
				C 42 10 м	X	X	01 062 593	2,8
				C 42 20 м	X	X	01 062 594	5,0
		<b>Синтетический шланг DN 50</b> с затянутыми муфтами типа С	DIN 14811	C 52 5 м	(x)	(x)	00 522 262	2,3
				C 52 10 м	(x)	(x)	00 522 263	4,2
				C 52 20 м	(x)	(x)	00 522 264	5,7
P 30		<b>Ama-Drainer-Box</b> , автоматическая установка для подъема загряз- ненных вод с коллекторной емкостью из пластика и погружной электронасос  см. каталог насосов 2331.179.						
P 31		<b>Всасывающий колокол для удаления остатков воды (до 5 мм)</b>		X		00 106 756	0,2	
P 32		<b>Трубные удлинители</b> , для быстроразъемного соединения Шторца С (P 24), твердый ПВХ, внутренняя/наружная резьба	Rp 1 1/4 / R 1 1/2 x 170	X	X	11 035 587	0,2	

X Соотнесение со стандартными условными проходами


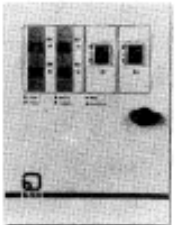


(x) для дополнительных деталей, отклоняющихся от стандартных условных проходов, см. P32 и P33

**Электропринадлежности**

			Ama-Drainer		Идент. номер	=кг	
			301.1	303.1			
E 2		<p><b>Контроллер с тревожной сигнализацией AS 0 зависимый от сети,</b> с выключателем, пьезокерамическим датчиком сигналов, 85 дБА на расстоянии 1 м и 4,1 кГц.</p> <p>Корпус из пластика, IP 20, 140 x 80 x 57 мм</p> <p>Применяется как контактный датчик поплавкового сигнализатора уровня (поз. E 14) или датчика влажности F 1 (поз. E 8).</p>	230 В~/ 12 В= 1,2ВА	X	X	29 126 400	0,5
E 4		<p><b>Контроллер с тревожной сигнализацией AS 4, не зависимый от сети,</b> с выключателем, пьезокерамическим датчиком сигналов, 85 дБА на расстоянии 1 м и 4,1 кГц, зеленая лампа индикации нормальной работы, беспотенциальный контакт для оповещения диспетчерской, с самоподзаряжающимся блоком питания на 5 часов работы при отказе сети.</p> <p>Корпус из пластика, IP 20, 140 x 80 x 57 мм</p> <p>Применяется как контактный датчик поплавкового сигнализатора уровня (поз. E 14) или датчика влажности F 1 (поз. E 8).</p>	230 В~/ 12 В= 1,2ВА	X	X	29 126 440	1,2
E 5		<p><b>Контроллер с тревожной сигнализацией AS 5, не зависимый от сети,</b> с самоподзаряжающимся блоком питания на 10 часов работы при отказе сети, контрольная лампочка сети, сигнальная лампочка неисправности, кнопка выключения sireны, беспотенциальный контакт для оповещения диспетчерской, готовый к подключению с кабелем длиной 1,8 м и штепсельной вилкой.</p> <p>ISO-корпус, IP 41, 190 x 165 x 75 мм</p> <p>Применяется в качестве контактного датчика поплавкового сигнализатора уровня, поз. E 14.</p>	230 В~/ 12 В= 5ВА	X	X	00 530 561	1,7
E 5/2		<p><b>Сирена для внутренней или наружной установки с защитой от дождя, степень защиты IP 33</b></p>	12 В= 92 дБ(A) 1,2 Вт	X	X	00 534 211	0,25
E 6 <sup>1)</sup>		<p><b>Защитный автомат двигателя MSE/D, IP 54</b> с вмонтированным защитным реле двигателя, переключателем «Ручное-0-Автомат» и защитой двигателя, контрольные лампочки нормальной работы и неисправности.</p> <p>Размеры (Ш x В x Г) 100 x 170 x 112 мм</p> <p>Предохранитель, макс. 4 А MSE 16.1 10 А MSE 40.1</p>		X	X	19 070 135 19 071 137	1,0 1,0
E 7		<p><b>Контроллер с тревожной сигнализацией AS 2, не зависимый от сети,</b> с пьезокерамическим датчиком сигналов, 85 дБА на расстоянии 1 м и 4,1 кГц, с зеленой сигнальной лампочкой, беспотенциальным контактом для оповещения диспетчерской.</p> <p>Корпус из пластика, IP 20, 140 x 80 x 57 мм</p> <p>Применяется как контактный датчик поплавкового сигнализатора уровня (поз. E 14) или датчика влажности F 1 (поз. E 8).</p>	230 В~/ 12 В= 1,2ВА	X	X	29 126 420	0,5
E 8		<p><b>Датчик влажности F 1,</b> в качестве контактного датчика для прибора тревожной сигнализации AS 0, AS 2 или AS 4, с 3-м соединительным кабелем, макс. 40 °С, не пригоден для пара и конденсата.</p> <p>Возможности применения для подачи тревожных сигналов:</p> <ol style="list-style-type: none"> <li>Оповещение о высокой воде при подвешивании в (насосном) колодце над точкой включения насоса.</li> <li>Предупреждение о появлении воды с уровнем 1 мм (!) при установке датчика на полу в опасной зоне подвала или рядом со стиральной машиной в кухне или ванной комнате.</li> </ol> <p>52 x 21 x 20 мм</p>		X	X	19 070 212	0,9
E 9		<p><b>Контроллер с тревожной сигнализацией AS 1</b> в штекерном ISO-корпусе, IP 30, не зависимый от сети, с самоподзаряжающимся блоком питания на 5 часов работы при отказе сети, акустическим сигналом 70 дБ(A), выключателем и встроенным датчиком сигналов с 3-метровым соединительным кабелем, макс. 60 °С, не пригоден для пара и конденсата.</p> <p>Две возможности применения для подачи тревожных сигналов:</p> <ol style="list-style-type: none"> <li>Оповещение о высокой воде при подвешивании в (насосном) колодце над точкой включения насоса.</li> <li>Предупреждение о появлении воды с уровнем 1 мм (!) при установке датчика на полу в опасной зоне подвала или рядом со стиральной машиной в кухне или ванной комнате.</li> </ol>	230 В~/ 9 В= 1,5ВА	X	X	00 533 740	0,9

<sup>1)</sup> Рассчитано на 1 ~ 230 В. Для других значений напряжения и частоты тока просьба обратиться к нам с запросом.

## Электропринадлежности

		Ama-Drainer		Идент. номер	= кг																																																																																																												
		301.1	303.1																																																																																																														
E 11 <sup>1)</sup>	 <p><b>Шкаф управления для одинарной установки, IP 54</b> EDW 100.1 с вмонтированным переключателем «Ручное-0-Автомат» и защитой двигателя, контрольные лампочки нормальной работы и неисправности. С встроенной штепсельной розеткой, со смонтированными зажимами для внешних подсоединений</p> <p>270 x 220 x 125 мм Просьба обязательно учитывать приводимое ниже указание!</p>	X	X	19 070 187	2,0																																																																																																												
E 12 <sup>1)</sup>	 <p><b>Шкаф управления для двойной установки, IP 54, автоматическое переключение для смены рабочего насоса, перехода на резервный насос и преодоления пиковых нагрузок.</b> DDW 100.1 Встроенные элементы безопасности, переключатель «Ручное-0-Автомат» и защита двигателя, световой указатель для работы насоса 1, работы насоса 2 и для возможных неисправностей. Свободные от потенциала контакты для работы насоса и возможных неисправностей. Присоединения для температурного /поплавоквого выключателя к клеммной колодке, с встроенной штепсельной розеткой. 300 x 400 x 150 мм Просьба обязательно учитывать приводимое ниже указание!</p>	X	X	19 070 151	9,3																																																																																																												
E 14	 <p>Поплавковый сигнализатор уровня, корпус из полипропилена (Температура перекачиваемой среды макс. 70 °C)</p> <p><b>со свободным концом кабеля</b> <sup>2)</sup></p> <table border="0"> <tr> <td>230В AC или</td> <td>3 м</td> <td>X</td> <td>X</td> <td>11 037 742</td> <td>0,5</td> </tr> <tr> <td>24В AC</td> <td>5 м</td> <td>X</td> <td>X</td> <td>11 037 743</td> <td>0,8</td> </tr> <tr> <td>макс. 8 А</td> <td>10 м</td> <td>X</td> <td>X</td> <td>11 037 744</td> <td>1,4</td> </tr> <tr> <td>20 mA</td> <td>15 м</td> <td>X</td> <td>X</td> <td>11 037 745</td> <td>1,8</td> </tr> <tr> <td>не для DC</td> <td>20 м</td> <td>X</td> <td>X</td> <td>11 037 746</td> <td>2,6</td> </tr> <tr> <td></td> <td>25 м</td> <td>X</td> <td>X</td> <td>11 037 747</td> <td>2,9</td> </tr> <tr> <td></td> <td>30 м</td> <td>X</td> <td>X</td> <td>11 037 748</td> <td>3,4</td> </tr> </table> <p><b>со свободным концом кабеля</b> <sup>2)</sup></p> <table border="0"> <tr> <td></td> <td>5 м</td> <td>X</td> <td>X</td> <td>11 037 756</td> <td>0,8</td> </tr> <tr> <td></td> <td>10 м</td> <td>X</td> <td>X</td> <td>11 037 757</td> <td>1,4</td> </tr> <tr> <td></td> <td>20 м</td> <td>X</td> <td>X</td> <td>11 037 758</td> <td>2,6</td> </tr> </table> <p><b>с промежуточной вилкой с защитным контактом</b> <sup>2)</sup> (замыкатель)</p> <table border="0"> <tr> <td>230 В AC</td> <td>3 м</td> <td>X</td> <td>X</td> <td>11 037 749</td> <td>0,6</td> </tr> <tr> <td>50 Гц</td> <td>5 м</td> <td>X</td> <td>X</td> <td>11 037 750</td> <td>0,9</td> </tr> <tr> <td>макс. 8 А</td> <td>10 м</td> <td>X</td> <td>X</td> <td>11 037 751</td> <td>1,5</td> </tr> <tr> <td></td> <td>20 м</td> <td>X</td> <td>X</td> <td>11 037 752</td> <td>2,7</td> </tr> </table> <p><b>с промежуточной вилкой с защитным контактом</b> <sup>2)</sup> (размыкатель)</p> <table border="0"> <tr> <td></td> <td>3 м</td> <td>X</td> <td>X</td> <td>11 037 759</td> <td>0,6</td> </tr> <tr> <td></td> <td>5 м</td> <td>X</td> <td>X</td> <td>11 037 760</td> <td>0,9</td> </tr> <tr> <td></td> <td>10 м</td> <td>X</td> <td>X</td> <td>11 037 761</td> <td>1,5</td> </tr> <tr> <td></td> <td>20 м</td> <td>X</td> <td>X</td> <td>11 037 762</td> <td>2,7</td> </tr> </table>	230В AC или	3 м	X	X	11 037 742	0,5	24В AC	5 м	X	X	11 037 743	0,8	макс. 8 А	10 м	X	X	11 037 744	1,4	20 mA	15 м	X	X	11 037 745	1,8	не для DC	20 м	X	X	11 037 746	2,6		25 м	X	X	11 037 747	2,9		30 м	X	X	11 037 748	3,4		5 м	X	X	11 037 756	0,8		10 м	X	X	11 037 757	1,4		20 м	X	X	11 037 758	2,6	230 В AC	3 м	X	X	11 037 749	0,6	50 Гц	5 м	X	X	11 037 750	0,9	макс. 8 А	10 м	X	X	11 037 751	1,5		20 м	X	X	11 037 752	2,7		3 м	X	X	11 037 759	0,6		5 м	X	X	11 037 760	0,9		10 м	X	X	11 037 761	1,5		20 м	X	X	11 037 762	2,7				
230В AC или	3 м	X	X	11 037 742	0,5																																																																																																												
24В AC	5 м	X	X	11 037 743	0,8																																																																																																												
макс. 8 А	10 м	X	X	11 037 744	1,4																																																																																																												
20 mA	15 м	X	X	11 037 745	1,8																																																																																																												
не для DC	20 м	X	X	11 037 746	2,6																																																																																																												
	25 м	X	X	11 037 747	2,9																																																																																																												
	30 м	X	X	11 037 748	3,4																																																																																																												
	5 м	X	X	11 037 756	0,8																																																																																																												
	10 м	X	X	11 037 757	1,4																																																																																																												
	20 м	X	X	11 037 758	2,6																																																																																																												
230 В AC	3 м	X	X	11 037 749	0,6																																																																																																												
50 Гц	5 м	X	X	11 037 750	0,9																																																																																																												
макс. 8 А	10 м	X	X	11 037 751	1,5																																																																																																												
	20 м	X	X	11 037 752	2,7																																																																																																												
	3 м	X	X	11 037 759	0,6																																																																																																												
	5 м	X	X	11 037 760	0,9																																																																																																												
	10 м	X	X	11 037 761	1,5																																																																																																												
	20 м	X	X	11 037 762	2,7																																																																																																												
E 15	 <p><b>Защитный выключатель STECKMAT</b> Быстрое отключение в течение около 0,03 с уже при незначительном, не опасном для людей токе утечки 0,03 А</p> <p>230 В~/10 А</p>	X	X	00 534 217	0,4																																																																																																												

<sup>1)</sup> Рассчитано на 1 ~ 230 В. Для других значений напряжения и частоты тока просьба обратиться к нам с запросом.

<sup>2)</sup> Требуется только в том случае, если необходимо передавать в диспетчерскую сообщения с нулевым потенциалом.

## Работа с малогабаритными приборами управления

- Для насосов Ama-Drainer 301.1 SE/NE, 303.1 SE/NE с 10-метровым сетевым кабелем необходимо вместо поплавка монтировать входящую в комплект поставки арретировочную шайбу. Для работы с малогабаритными приборами управления требуются также отдельные поплавковые сигнализаторы уровня.

Спаренная работа с 2 разнесенными по высоте выключателями по уровню

- Если два насоса работают в одном месте, то рекомендуется применять шкаф управления DDW. В этом случае обеспечивается автоматическая смена рабочего насоса, переход на резервный насос и преодоление пиковых нагрузок

Подсоединение к диспетчерской

- Передача сообщения «Нормальная работа» и «Неисправность» в диспетчерскую возможна через беспотенциальные контакты каждого шкафа управления (кроме MSE).